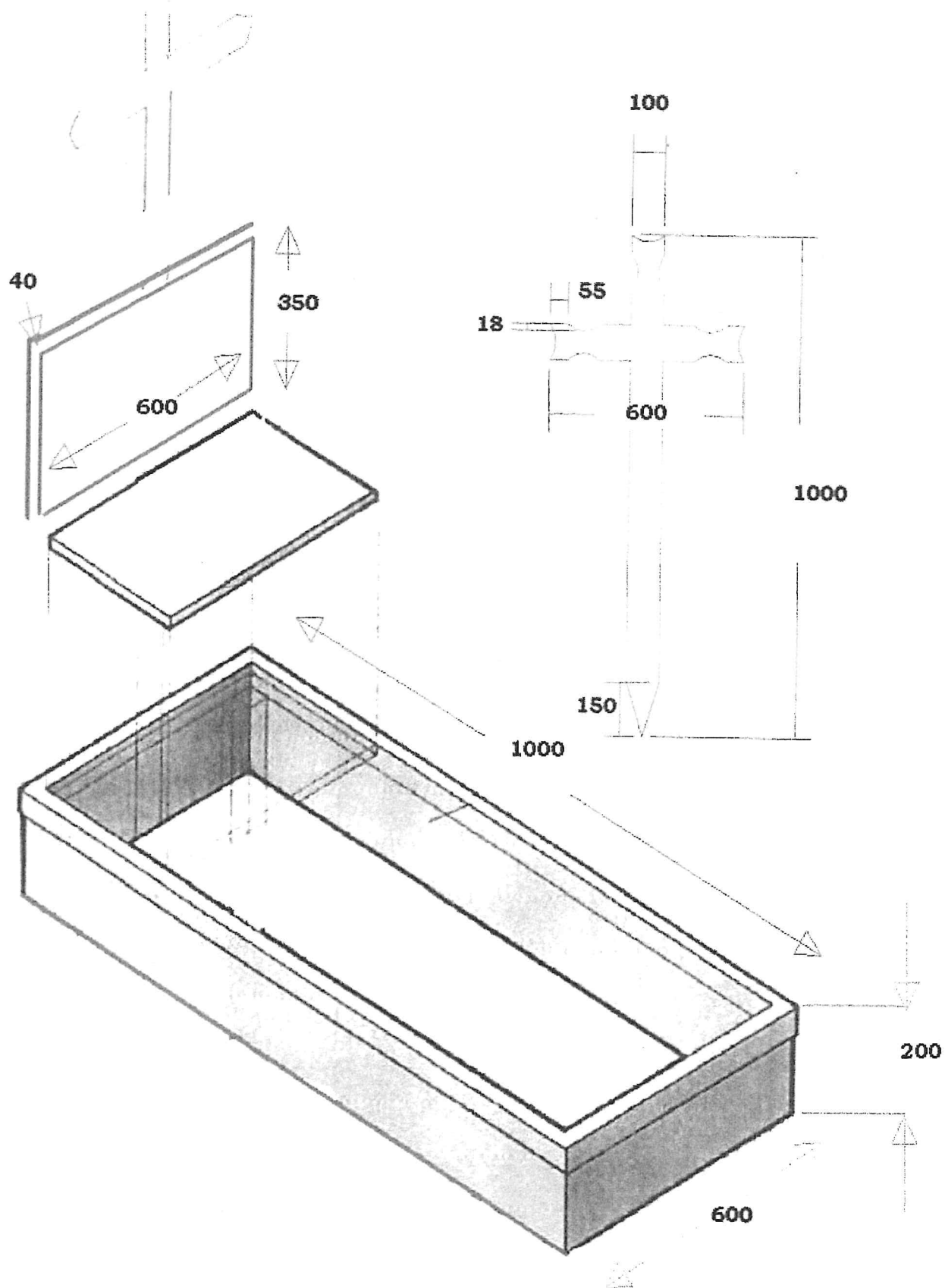
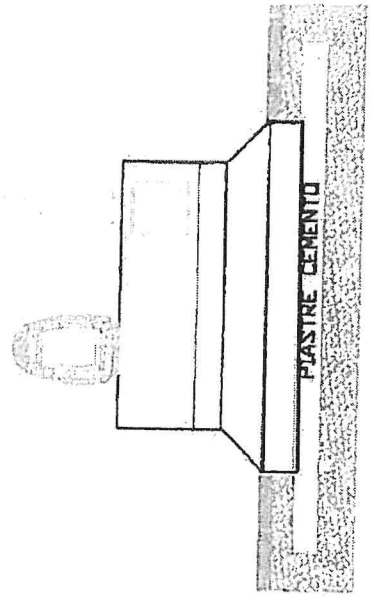
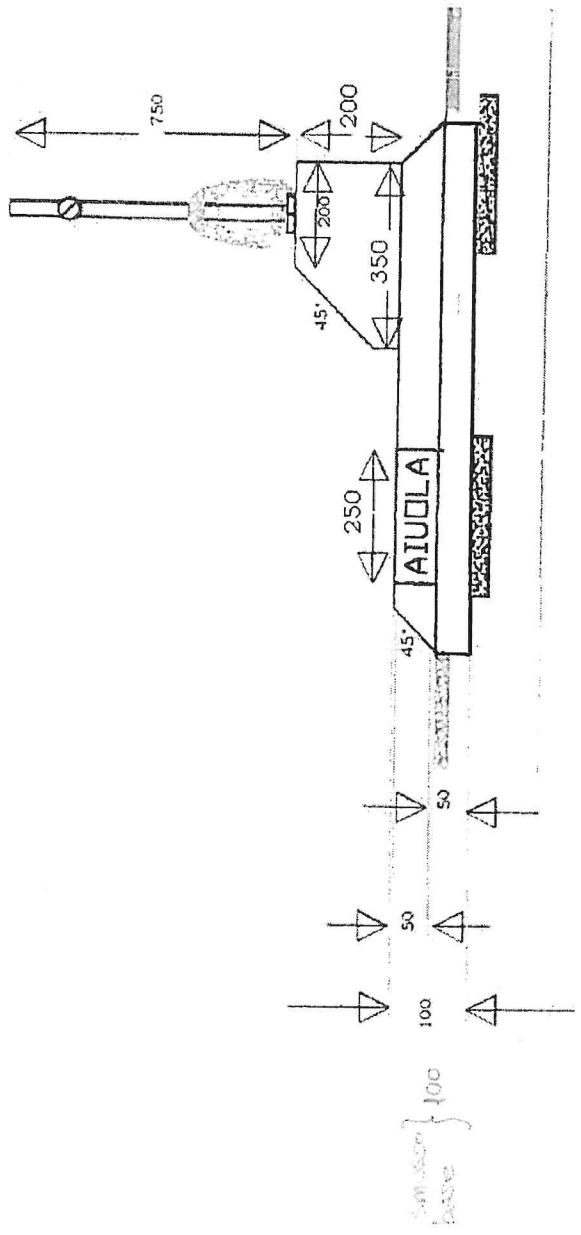
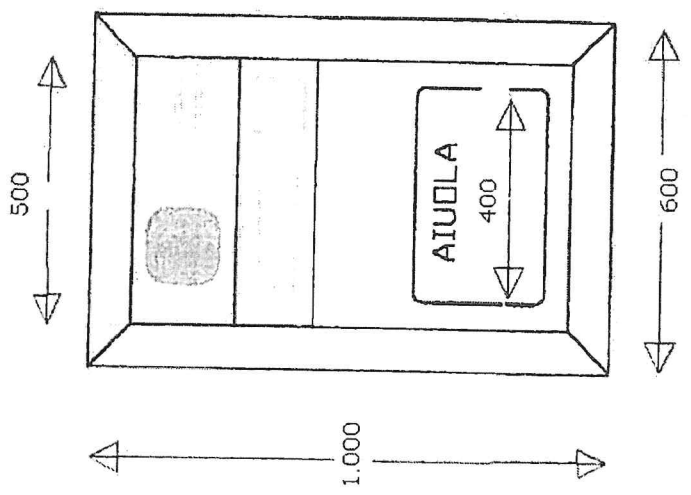


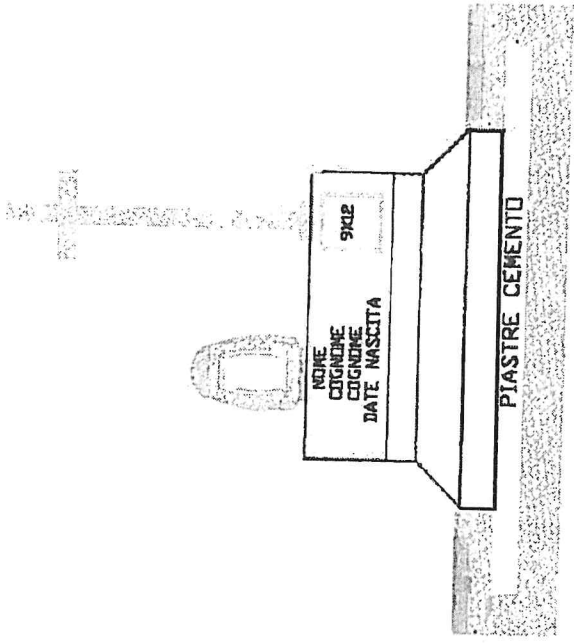
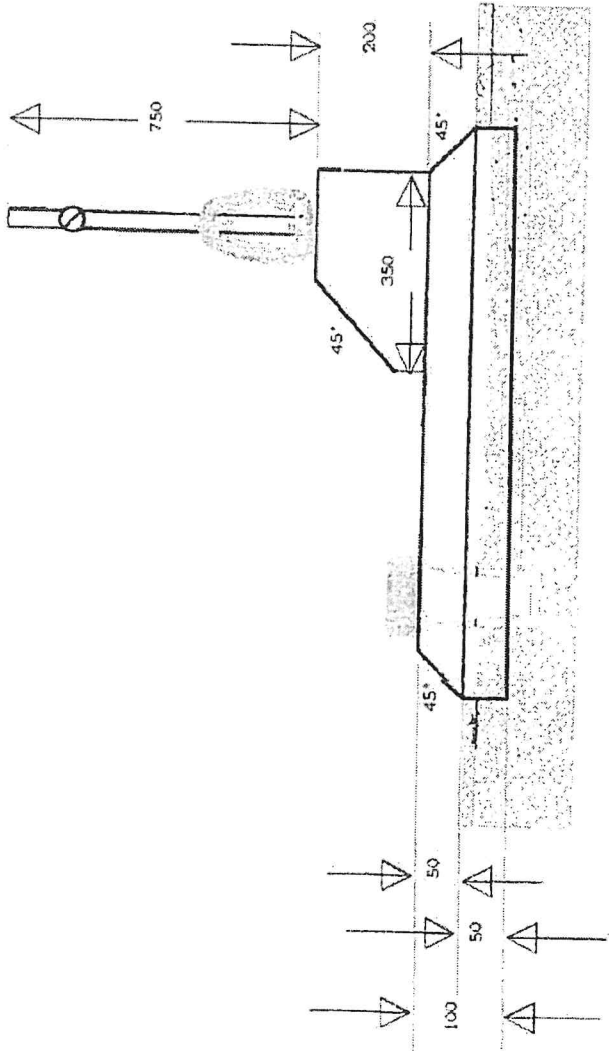
CIPPO - ALTRA OPERA - CONTORNO



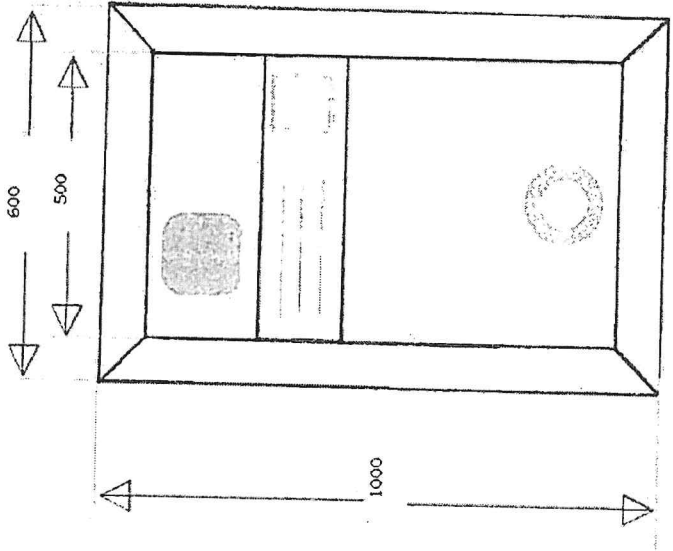


PROPOSTA PORTAFIORI CON AIUOLA

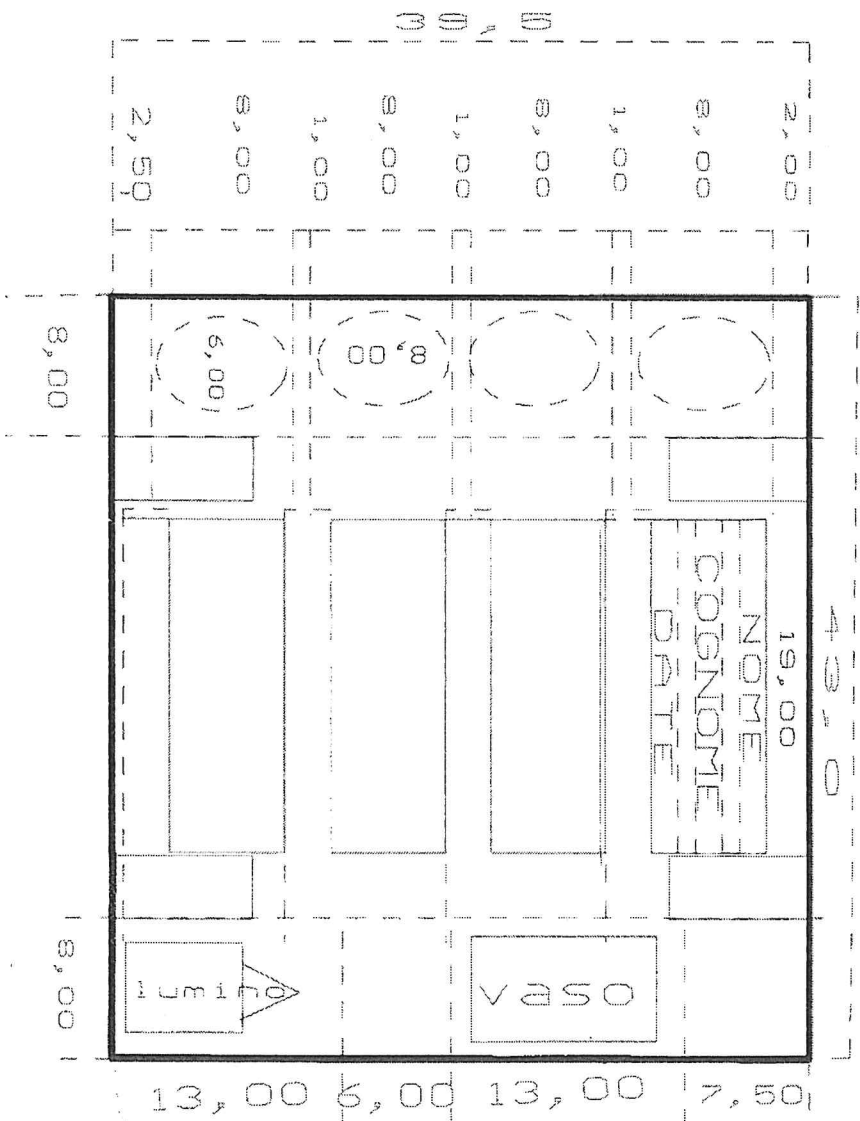




PROPOSTA CON
PORTAFIORI
AD INCASSO



ALLEGATO "C" AL REGOLAMENTO COMUNALE DI POLIZIA MORTUARIA



19,00

NOME
COGNOME
DATA